



La elección de los profesionales



Diseño, Innovación y Seguridad  
en productos eléctricos



# Cajas y Gabinetes DIN

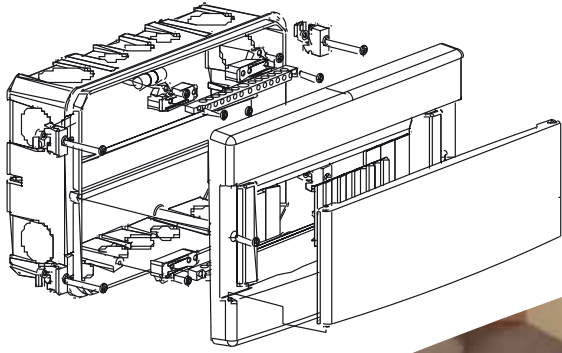
Cuando hace su trabajo, usted pone lo mejor. Y eso debe incluir los productos que elige.

La confiabilidad de una empresa es consecuencia de los productos que ofrece. Y las Cajas y Gabinetes DIN es una cabal muestra de ello. Con más de treinta años en el mercado, Conextube le ofrece la confiabilidad, la funcionalidad y el diseño que su proyecto merece. Ampliamente recomendado por especialistas y profesionales, fabricados bajo los más exigentes estándares nacionales e internacionales y con el sello IRAM como certificación de su calidad, las Cajas y Gabinetes DIN son la mejor elección para una instalación eléctrica segura.

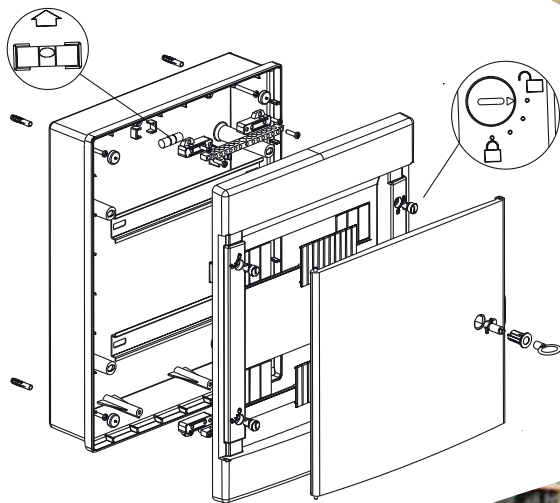
Los modelos de uso residencial son ideales para instalarlos en ambientes y espacios modernos y de estilo, cumpliendo con las exigencias de arquitectos y decoradores.

Los modelos de uso industrial superan los requisitos de seguridad, resistencia y durabilidad necesarios para su instalación en ambientes húmedos y agresivos o bien, a la intemperie.





Especialmente pensadas a partir de la búsqueda de la excelencia en la estética, la Línea Luxury es la mejor respuesta a las necesidades de funcionalidad y estilo. Su Diseño moderno, sobrio y de vanguardia la destacan sobre el resto. Sin dudas, cuando una instalación segura deba ir acompañada de estilo y elegancia, la elección de Luxury es la indicada.



**ARGENPOL DIN**



Pensada para instalaciones tanto en el exterior como en el interior, su diseño de doble aislamiento y alta resistencia a los agentes químicos y atmosféricos la convierten en la Línea que más y mejor se adapta a cualquier tipo de instalación. Por su estructura, también es ideal para las instalaciones de tipo industrial. Su nivel de seguridad es óptimo, ya que los dispositivos instalados quedan totalmente aislados del exterior, lo que evita cualquier tipo de contacto accidental.



## Luxury - Centrales Aislantes DIN IP40



Esta Línea se destaca por su diseño de vanguardia, por su sobrio estilo y, sobre todo, por la funcionalidad en interiores, elemento que la transforma casi en una pieza de decoración. Son centrales aislantes para 4, 8, 12, 24, 36 y 54 módulos DIN. Vienen en versiones para embutir y para superficie. El estilo y el diseño con las que son elaboradas permite elegir entre puertas opacas y fumé de policarbonato. Están pensadas para un cableado extremadamente fácil y para acoplar las unidades en forma vertical u horizontal. Si su proyecto de instalación debe destacarse con estilo y elegancia, Luxury es la elección indicada.

### Características Técnicas:

Normas de fabricación: IEC 62208, IEC 60670-24  
 Grado de Protección: IP 40  
 Resistencia al impacto: IK 07 (10 J), según IEC 62262  
 Rango: 4 a 54 polos.  
 Material: Termoplástico técnico autoextinguible, libre de halógenos  
 Uso Interior.



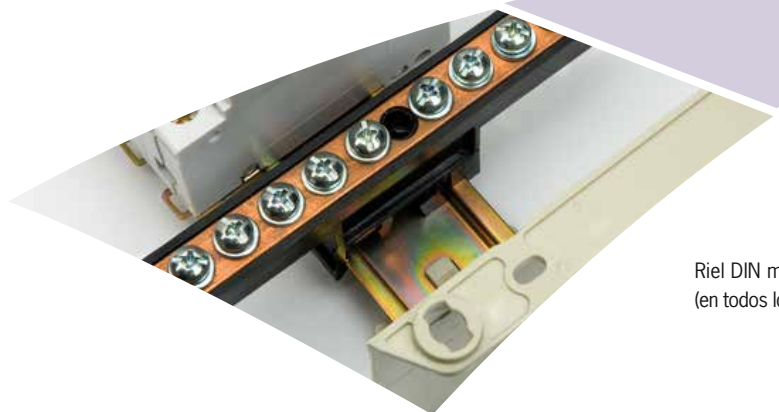
Burbuja de nivel, (en modelos de 24 a 54 polos).



Marco removible con tornillos aislantes imperdibles, (en mod. de 24 a 54 polos).



Los modelos de 24 a 54 polos cuentan con rieles DIN montados sobre bastidor desmontable. Acoplamiento por medio de bridas de unión. Cierre a presión o con llave triangular.



Riel DIN metálico (en todos los modelos).



### Luxury con puerta opaca

CODIGO	DESCRIPCIÓN	DIMENSIONES
46010411	Central Luxury 4 mod. DIN. Empotrar	196X148X101
46010421	Central Luxury 4 mod. DIN. Sobreponer	196X148X101
46010811	Central Luxury 8 mod. DIN. Empotrar	175X220X104
46010821	Central Luxury 8 mod. DIN. Sobreponer	175X220X104
46011211	Central Luxury 12 mod. DIN. Empotrar	180X292X105
46011221	Central Luxury 12 mod. DIN. Sobreponer	180X292X105
46012411	Central Luxury 24 mod. DIN. Empotrar	400X312X105
46012421	Central Luxury 24 mod. DIN. Sobreponer	400X312X105
46013611	Central Luxury 36 mod. DIN. Empotrar	400X420X109
46015411	Central Luxury 54 mod. DIN. Empotrar	582X420X109



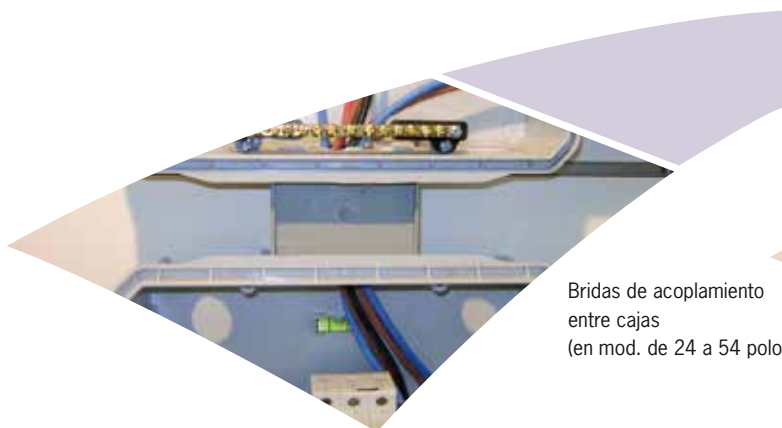
### Luxury con puerta fumé

CODIGO	DESCRIPCIÓN	DIMENSIONES
46010412	Central Luxury 4 mod. DIN. Empotrar	196X148X101
46010422	Central Luxury 4 mod. DIN. Sobreponer	196X148X101
46010812	Central Luxury 8 mod. DIN. Empotrar	175X220X104
46010822	Central Luxury 8 mod. DIN. Sobreponer	175X220X104
46011212	Central Luxury 12 mod. DIN. Empotrar	180X292X105
46011222	Central Luxury 12 mod. DIN. Sobreponer	180X292X105
46012412	Central Luxury 24 mod. DIN. Empotrar	400X312X105
46012422	Central Luxury 24 mod. DIN. Sobreponer	400X312X105
46013612	Central Luxury 36 mod. DIN. Empotrar	400X420X109
46015412	Central Luxury 54 mod. DIN. Empotrar	582X420X109



### Accesorios

CODIGO	DESCRIPCIÓN
46201000	Sistema de fijación a Durlock®
46201010	Brida de acople para 24, 36 y 54 polos
46201020	Llave triangular
49008151	Barra puesta a tierra/neutro 8 polos
49008152	Barra puesta a tierra/neutro 12 polos
49008153	Barra puesta a tierra/neutro 18 polos



Bridas de acoplamiento entre cajas (en mod. de 24 a 54 polos).



Sistema de fijación a Durlock® (en modelos de 4 a 12 polos).



## Cajas DIN uso Interior/Exterior

### CARACTERISTICAS TECNICAS

Normas de fabricación: IEC 60670-1  
 Grado de Protección: IP 40  
 Impacto: IK 07, según IEC 62262  
 Rango: 4 a 36 polos  
 Material: Termoplástico autoextinguible, libre de halógenos.  
 Uso Interior.



**Línea Bombé.** Línea de centrales de diseño moderno y estructura modular, concebida para aplicaciones en uso interior, en ambiente residencial y comercial.

El modelo de 12 polos cuenta con bridas de acoplamiento que permite conformar centrales de 24 y 36 polos, adaptándose fácilmente a las necesidades de cada instalación.

### Central DIN Embutir con Puerta Fumé

CODIGO	DESCRIPCION	DIMENSIONES
45000036	Central DIN de empotrar - 4 Polos	172X132X61
45000040	Central DIN de empotrar - 8 Polos	172X203X61
45000044	Central DIN de empotrar - 12 Polos	172X272X61
45000074	Central DIN de empotrar - 24 Polos (2x12)	344X272X61
45000084	Central DIN de empotrar - 36 Polos (3x12)	516X272X61

### Central DIN de superficie con Puerta Fumé

CODIGO	DESCRIPCION	DIMENSIONES
45003036	Central DIN de superficie - 4 Polos	172X132X106
45003040	Central DIN de superficie - 8 Polos	172X203X106
45003044	Central DIN de superficie - 12 Polos	172X272X106



### CARACTERISTICAS TECNICAS

Normas de fabricación: IEC 60670-1  
 Grado de Protección: IP 65  
 Impacto: IK 10, según IEC 62262  
 Rango: 4 a 9 polos. Material: Termoplástico técnico autoextinguible, libre de halógenos.  
 Uso Interior o intemperie (resistente a rayos UV).

## Tableros IP65

Tableros estancos que resultan ideales para realizar instalaciones en ambientes industriales o a la intemperie. Su alto grado de estanqueidad asegura la protección necesaria para otorgar una larga vida útil a la instalación más allá de la agresividad del medio. Cumple con las exigencias del ENRE para 1er seccionamiento, luego del medidor de electricidad

### Puerta Transparente con cierre a presión

CODIGO	DESCRIPCION	DIMENSIONES
44000044	Caja 4 polos DIN IP65	146X106X91
44000045	Tablero pilar 5 polos DIN IP65	180X135X110
44000050	Caja 5 polos DIN IP65	146X106X91
44000055	Tablero de Pilar 8/9 polos DIN IP65	200X125X100



## Cajas DIN IP30

CODIGO	DESCRIPCION	DIMENSIONES
46010200	Caja para 2 polos IP30 - Superficie	131X50X61
46010400	Caja para 4 polos IP30 - Superficie	131X87X61

## Argenpol DIN

### Gabinetes Aislantes con Bastidor para Aparatos DIN - IP65

Línea de tableros con alto grado de estanqueidad, especialmente diseñado para la instalación de aparatos DIN en ambientes industriales o a la intemperie, donde se requiera una excelente protección al ingreso de líquidos, polvo o agentes químicos. Cuenta con un bastidor modular desmontable que facilita tanto el armado como el mantenimiento del tablero; sus carátulas aislantes permiten una operación segura, evitando contactos accidentales a partes bajo tensión.

#### Puerta Opaca con cierre de 3 puntos

CODIGO	DESCRIPCIÓN	DIMENSIONES
48009522	Gab. c/Bast. desmontable 38 Polos DIN (2x19)	420X420X200
48009523	Gab. c/Bast. desmontable 57 Polos DIN (3x19)	520X420X200
48009524	Gab. c/Bast. desmontable 72 Polos DIN (3x24)	640X520X230
48009525	Gab. c/Bast. desmontable 96 Polos DIN (4x24)	640X520X230

#### Puerta Transparente con cierre de 3 puntos

CODIGO	DESCRIPCIÓN	DIMENSIONES
48009532	Gab. c/Bast. desmontable 38 Polos DIN (2x19)	420X420X200
48009533	Gab. c/Bast. desmontable 57 Polos DIN (3x19)	520X420X200
48009534	Gab. c/Bast. desmontable 72 Polos DIN (3x24)	640X520X230
48009535	Gab. c/Bast. desmontable 96 Polos DIN (4x24)	640X520X230

#### Accesorios

CODIGO	DESCRIPCIÓN
49008105	Brida para acoplamiento de Gab. Argenpol
49008126	Cierre manual c/llave p/Argenpol (instalado)

#### CARACTERISTICAS TECNICAS

Normas de fabricación: IEC 60670-1

Grado de Protección: IP 65

Burlete: Poliuretano inyectado sist. FIPFG

Impacto: IK 10, según IEC 62262. Rango: 38 a 96 polos.

Material: Policarbonato autoextinguible, libre de halógenos

Doble aislamiento. Uso Interior o intemperie



Bridas de acoplamiento.



Carátulas aislantes desmontables.



Bastidor modular desmontable, con rieles DIN regulables en profundidad y carátulas protectoras aislantes



Riel DIN metálico reforzado.



Diseño, Innovación y Seguridad  
en productos eléctricos

La oferta completa de **Conextube** se compone de:

#### Equipamientos para distribución de Energía

- ◆ Cajas de distribución de acometidas.
- ◆ Cajas de toma primaria.
- ◆ Gabinetes para medición y cajas de toma indirecta.
- ◆ Cajas para medidor monofásico y trifásico.
- ◆ Conjuntos provisorio p/obras y/o mobiliarios urbanos.
- ◆ Gabinetes de medición y protección colectiva.

#### Centrales de Distribución Modular

- ◆ Luxury, IP 40.
- ◆ Argenpol Din IP 65.
- ◆ Bombé IP 40.
- ◆ Conexdin IP 65.

#### Cajas y Gabinetes Multifunción

- ◆ Argenpol.
- ◆ Conexpol / Tablepol.
- ◆ Conexbox.
- ◆ CAP/HSA y Conexpiso.

#### Materiales de Instalación

- ◆ Tubos metálicos flexibles Tipo RE.
- ◆ Tubos metálicos flexibles Tipo Conduit LT.
- ◆ ZM-Conectores metálicos.
- ◆ ZR-Conectores metálicos Tipo Conduit.
- ◆ ZH-Conectores metálicos Tipo Conexduit.
- ◆ ZA/PC-Prensacables metálicos.
- ◆ HP-Prensacables de poliamida.

Para mayor información sobre estos u otros productos, ingrese en el sitio [www.conextube.com](http://www.conextube.com)



Sistema de Gestión de Calidad Certificado por IRAM Norma ISO 9001:2008

Distribuido por